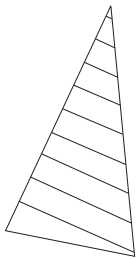


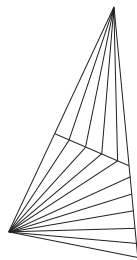
Vorsegel

Bootstyp	
Name	
Straße	
PLZ / Ort	
Tel. / Fax	

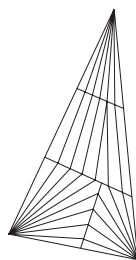
Horizontal



Biradial



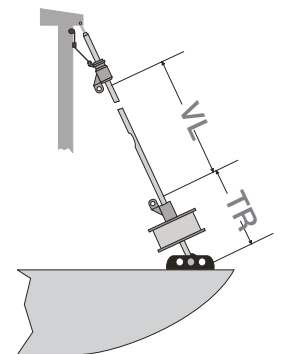
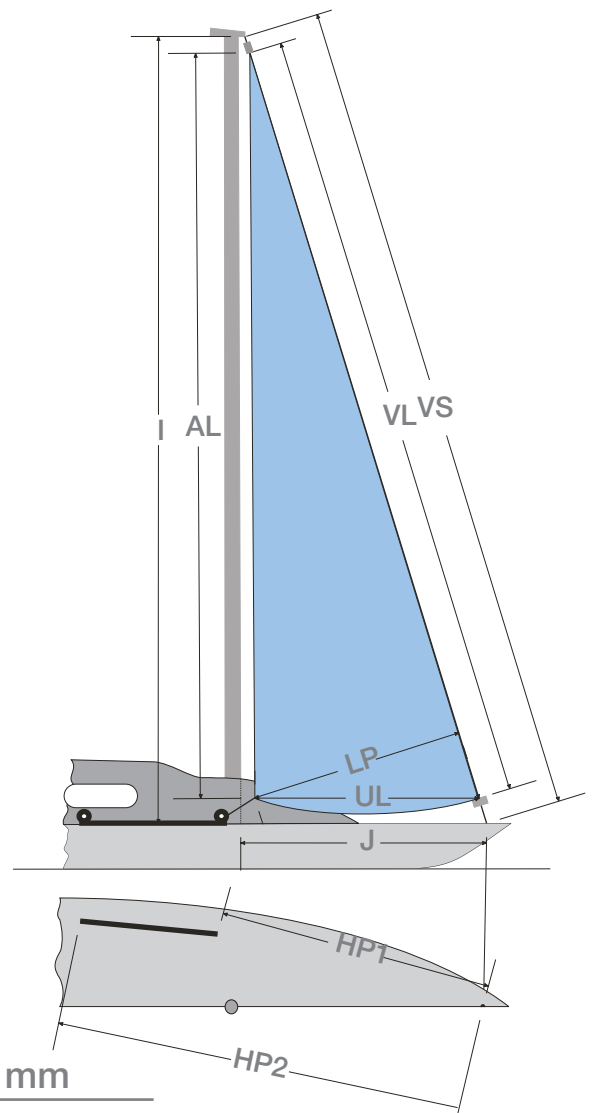
Triradial



Extras	ja	nein	Anzahl
Fenster			
Latten im AL			
Reffaufdopplung			
UV-Schutz			

Messstelle	Maß in mm
VL = Länge Vorliek	
AL = Länge Achterliek	
UL = Länge Unterliek (Sehne)	
I = Höhe Vorstag über Deck	
J = Abstand Mast bis Vorstag	
VS = Vorstaglänge	
TR = Abstand bis Segelhals	
HP1 = Abst. VS bis vorderster Holepunkt	
HP2 = Abst. VS bis hinterster Holepunkt	

Sonstiges



Kontakt

Butterfly Segelservice GmbH
Am Bahnhof 3
18119 Warnemünde

Telefon/Fax: 0381 - 513 45
e-mail: anfrage@butterfly-segel.de
Web: www.butterfly-segel.de